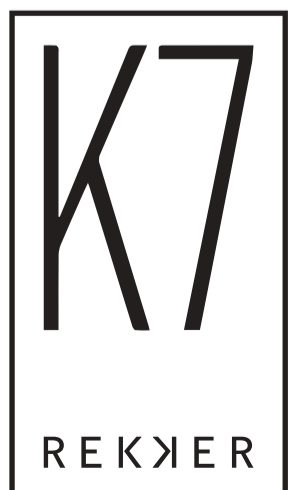


OUTDOOR KITCHENS 2023

DISFRUTA DE LA COCINA SIN LÍMITES



OUTDOOR KITCHENS

EN LOS ÚLTIMOS AÑOS, LA COCINA SE HA CONVERTIDO EN EL VERDADERO CORAZÓN DEL HOGAR, EN EL NUEVO LUGAR DE ENCUENTRO Y CONVIVENCIA PARA REUNIONES FAMILIARES Y SOCIALES. UN ESPACIO DE MOMENTOS COMPARTIDOS Y CELEBRACIÓN QUE AHORA K7 TE PERMITE TRASLADAR AL EXTERIOR.

K7 PRESENTA UN NUEVO DISEÑO DE COCINA DE EXTERIOR BASADO EN TRES ELEMENTOS CLAVE: MDI, ALUMINIO Y FUEGO. PARTIENDO DE LA NATURALEZA COMO FUENTE DE INSPIRACIÓN, HEMOS SELECCIONADO LOS MEJORES MATERIALES PARA CREAR UN PRODUCTO RESISTENTE A LOS AGENTES EXTERNOS Y ATMOSFÉRICOS, SOSTENIBLE Y RESPESTUOSO CON EL MEDIO AMBIENTE. TOTALMENTE MODULAR, REKKER PROPONE ESTE NUEVO CONCEPTO DE COCINA EXTERIOR EN DOS SERIES: 360 Y 180.

DISFRUTA DE LA COCINA SIN LÍMITES



SERIE 180

SE CARACTERIZA POR SU DISEÑO ADOSADO A PARED
SIENDO LAS CARAS DE MDI VISIBLES EN LOS LATERALES,
EL FRONTAL Y LA PARTE SUPERIOR.

SERIE 180



Modulación MESTRAL



S E R I E 3 6 0

SE CARACTERIZA POR SU DISEÑO EN FORMA DE ISLA
TOTALMENTE INDEPENDIENTE SIENDO LAS CARAS DE MDI VISIBLES
EN LOS LATERALES, LOS DOS FRONTALES Y LA PARTE SUPERIOR.

SERIE 360



Modulación TRAMUNTANA

MDI

K7 ES UN NUEVO CONCEPTO DE COCINA COMPACTA Y VANGUARDISTA QUE SE PRESENTA CON FRENTES DE MDI DE 9 MM DE ESPESOR, CON INTERIOR Y EXTERIOR EN EL MISMO ACABADO, Y 12MM PARA LAS SUPERFICIES DE TRABAJO, CONVIRTIÉNDOLO EN UN DISEÑO LIVIANO E INNOVADOR. UN MATERIAL QUE OFRECE UNA EXCELENTE RESISTENCIA A CORTES, ABRASIONES, AGUA Y CHOQUES TÉRMICOS. ADEMÁS DE SUS CUALIDADES TÉCNICAS, PRESENTA UN ATRACTIVO ASPECTO, AGRADABLE TANTO A LA VISTA COMO AL TACTO.





SIMETRÍA
PUREZA
ELEGANCIA



EXCELENTE RESISTENCIA
A CORTES, ABRASIONES,
AGUA Y CHOQUES TÉRMICOS

FRENTES DE 9MM DE
ESPESOR EN MDI
CON TECNOLOGÍA
EXCLUSIVA Y ÚNICA
CON MISMO ACABADO
EN EL EXTERIOR
COMO EL INTERIOR



SUPERFICIE DE TRABAJO DE 12MM DE GROSOR.
MÁXIMA RESISTENCIA AL CLIMA EXTREMO,
CHOQUES TÉRMICOS, ABRASIONES, RAYADO.
SIENDO MDI UN MATERIAL NO POROSO.



ALUMINIO

ESTRUCTURA INTERIOR EN ALUMINIO: LIGERA,
MUY RESISTENTE A TEMPERATURAS EXTREMAS Y
RECICLABLE, QUE NOS PERMITE INSTALAR UNA COCINA
DE EXTERIOR.



TODOS LOS MUEBLES DISPONEN
DE UN DESAGÜE EN SU BASE
DE ALUMINIO PARA EVITAR
POSIBLES CONDENSACIONES Y
ESTANCAMIENTOS DE AGUA.





MÓDULOS CON SISTEMA DE VENTILACIÓN PARA EVITAR CONDENSACIONES Y SISTEMA DE EVACUACIÓN PARA CANALIZAR POSIBLES ACUMULACIONES DE AGUA.



GUÍAS CON PROTECCIÓN DE POLIURETANO QUE EVITA LA CORROSIÓN, GARANTIZANDO UN FUNCIONAMIENTO ÓPTIMO.



FUEGO

LOS MÓDULOS DE COCCIÓN ESTÁN INTEGRADOS Y OFRECEN MÚLTIPLES COMBINACIONES PARA ADAPTARSE A LAS NECESIDADES DE CADA HOGAR.

¿POR QUÉ ELEGIR ENTRE TRADICIÓN Y MODERNIDAD CUANDO SE PUEDEN TENER AMBAS COSAS? EN REKKER, HEMOS APOSTADO POR ESCOGER EL SABOR INCONFUNDIBLE DE LA TRADICIÓN Y COMBINARLA CON LA PRACTICIDAD Y FUNCIONALIDAD DIVIDIENDO NUESTRA ZONA DE FUEGOS ENTRE GAS Y BRASA.

MÓDULOS DE COCCIÓN FABRICADOS ÍNTEGRAMENTE EN ACERO INOXIDABLE CON ACABADO NEGRO MATE DE ALTA CALIDAD Y RESISTENCIA, QUE PROTEGE DE LA HUMEDAD Y POSIBLES LLUVIAS Y, POR SUPUESTO, PARA UNA MEJOR CONSERVACIÓN E HIGIENE.



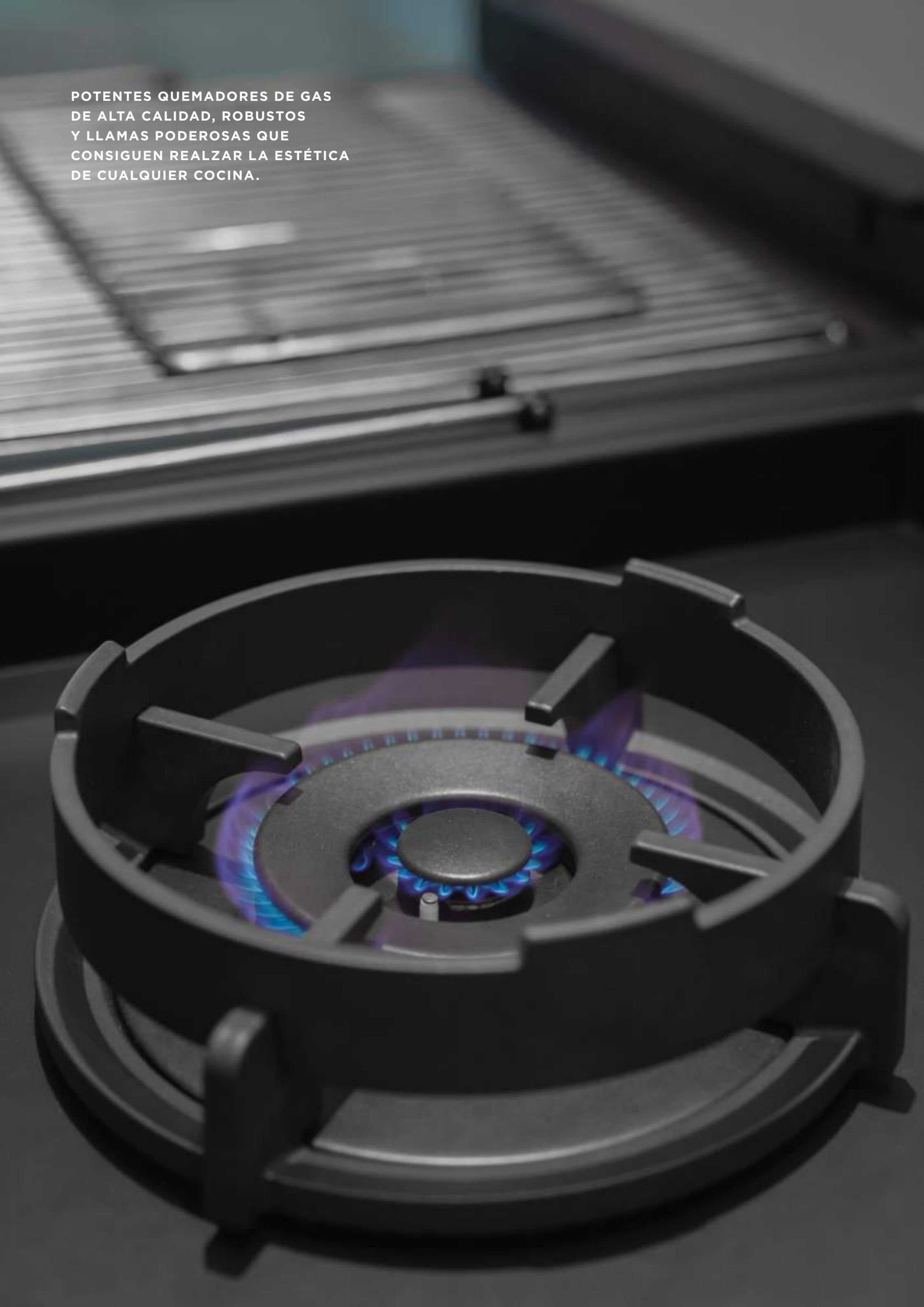




QUEMADORES DE GAS DE ALTO RENDIMIENTO Y BARBACOA DE GRAN CAPACIDAD Y DISEÑO EXCLUSIVO.



POTENTES QUEMADORES DE GAS
DE ALTA CALIDAD, ROBUSTOS
Y LLAMAS PODEROSAS QUE
CONSIGUEN REALZAR LA ESTÉTICA
DE CUALQUIER COCINA.





K7
BOSCH



PARA LOS MÁS GOURMETS HEMOS QUERIDO CONTEMPLAR LA POSIBILIDAD DE INTEGRAR UN KAMADO JOE CLASSIC, UNA ANTIGUA BARBACOA DE ESTILO ASIÁTICO CON PAREDES GRUESAS QUE APORTA UN RICO SABOR AHUMADO AL COCINADO.



GRIFERÍA

GRIFERÍA SIN JUNTAS NI TORNILLOS VISTOS CON UN ACABADO DE CALIDAD. FABRICADA EN ACERO SÓLIDO AISI 316 GRADO MARINO, ES IDEAL PARA INSTALACIÓN EN COCINAS DE EXTERIOR Y ESPECIALMENTE PARA LOS AMBIENTES MÁS SALINOS.





FREGADERA

FREGADERA SYSTEMCERAM INTEGRADA BAJO ENCIMERA
REALIZADA EN GRES PORCELÁNICO DE ALTA DENSIDAD
Y RESISTENCIA QUE COMBINA DE MANERA EXCEPCIONAL
LAS CARACTERÍSTICAS DE HIGIENE Y CUIDADO CON
UNA ESTÉTICA ÚNICA Y DURADERA.





DETALLES



UNA COCINA AL AIRE LIBRE DEBE SER CIEN POR CIEN SEGURA, ADEMÁS DE FUNCIONAL Y AFÍN A NUESTRAS PREFERENCIAS DECORATIVAS. POR ESO DESDE REKKER APOSTAMOS POR AQUELLOS ELEMENTOS QUE NOS DEN LAS MÁXIMAS GARANTÍAS. MATERIALES NOBLES COMO EL MDI, EL ALUMINIO Y EL ACERO INOXIDABLE SE CONVIERTEN EN GRANDES ALIADOS PARA CONFIGURAR UN ESCENARIO FUNCIONAL Y SEGURO.





CAJONES PARA
ALMACENAR
PERFECTAMENTE
LOS UTENSILIOS
DE LA BARBACOA.







SOLUCIONES DE ORGANIZACIÓN
Y ALMACENAJE. SISTEMA DE
RECICLAJE INTEGRADO.





CARACTERÍSTICAS TÉCNICAS



MDI - MINERAL. DESIGN. INNOVATION.

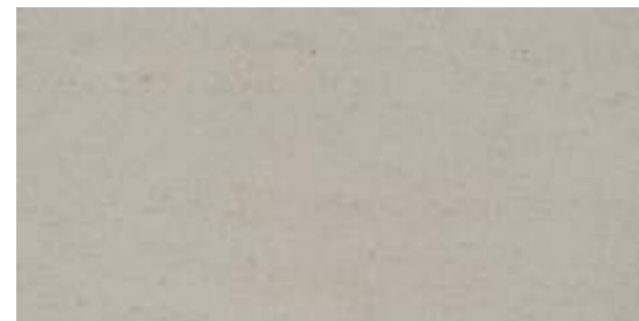


PARTIENDO DE LA NATURALEZA COMO FUENTE DE INSPIRACIÓN, SELECCIONAMOS LOS MEJORES MINERALES PARA PODER OFRECER UN PRODUCTO SOSTENIBLE QUE NOS AYUDE A CREAR EL DISEÑO PERFECTO GRACIAS A UN NOVEDOSO PROCESO PRODUCTIVO.

DEFINICIÓN Y SUAVIDAD EXTRAORDINARIA EN SOLO 9 MM DE ESPESOR. EN CADA CREACIÓN, INTERIOR Y EXTERIOR SE INTEGRAN CON UN DISEÑO 360° QUE FAVORECE LA CONTINUIDAD ESTÉTICA ENTRE CUERPO Y SUPERFICIE. TEXTURAS, COLORES Y ACABADOS CREADOS PARA ESTIMULAR TUS SENTIDOS.



MOON GRIS



ATALAIA BLANCO



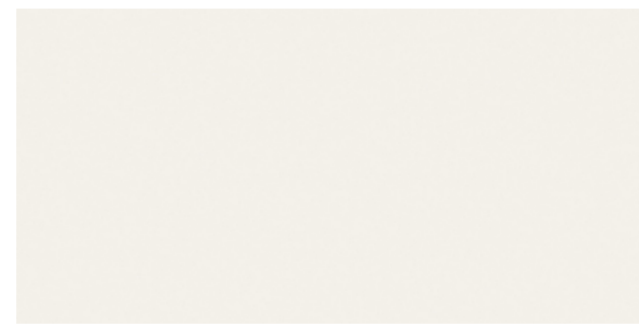
AZALAI



MASAI BLANCO



DUKHAN NEGRO



SILK BLANCO



JASPER MOKA



KORTEN



LARSEN BLANCO GRIS



STORM NEGRO



PACIFIC BLANC



TERRA



UMBRA



LYRA



METEORA



SILK BLANCO



STORM GRIS



VINT

MODULOS DE COCCIÓN

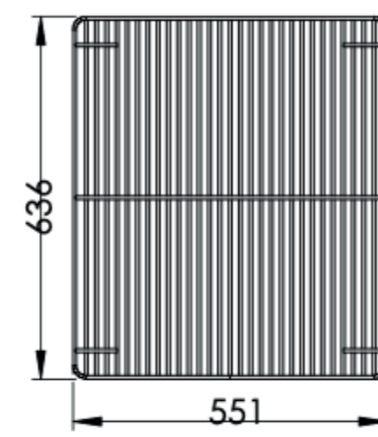


LEÑA Y CARBÓN

¿POR QUÉ ELEGIR ENTRE TRADICIÓN Y MODERNIDAD CUANDO SE PUEDEN TENER AMBAS COSAS? EN REKKER NOS GUSTA MARCAR LA DIFERENCIA. POR ELLO, HEMOS APOSTADO POR COMBINAR EL SABOR INCONFUNDIBLE DE LA BRASA Y COMBINARLA CON LA PRACTICIDAD Y FUNCIONALIDAD DEL FUEGO A GAS U OFRECERTE LA ALTERNATIVA QUE MÁS SE AJUSTE A TU ESTILO DE VIDA.



MÓDULO DE COCCIÓN BARBACOA TOTALMENTE EN ACERO INOXIDABLE CON ACABADO NEGRO MATE EN PINTURA CALÓRICA A POLVO CON SECADO EN HORNO. CUBIERTA DE APERTURA 270° CON POSICIÓN PARAVIENTO, PARRILLA CALIENTAPLATOS REGULABLE EN TRES ALTURAS, PARRILLAS Y COMPARTIMENTOS DE BRASA FÁCILMENTE DESMONTABLES PARA SU LIMPIEZA.



SUPERFICIE DE COCINADO

ACABADOS

LIMPIEZA DE BARBACOA



EN REKKER, UNA VEZ MÁS QUEREMOS PONERTE LAS COSAS MUY FÁCILES PARA QUE PUEDES RETIRAR LAS CENIZAS DE MANERA EFICAZ Y SIN ESFUERZO. COMPARTIMENTOS INTERIORES TOTALMENTE EXTRAÍBLES QUE HARÁN DE ESTA TAREA UNA PRÁCTICA SENCILLA Y RÁPIDA.



ACABADOS

MÓDULOS DE COCCIÓN

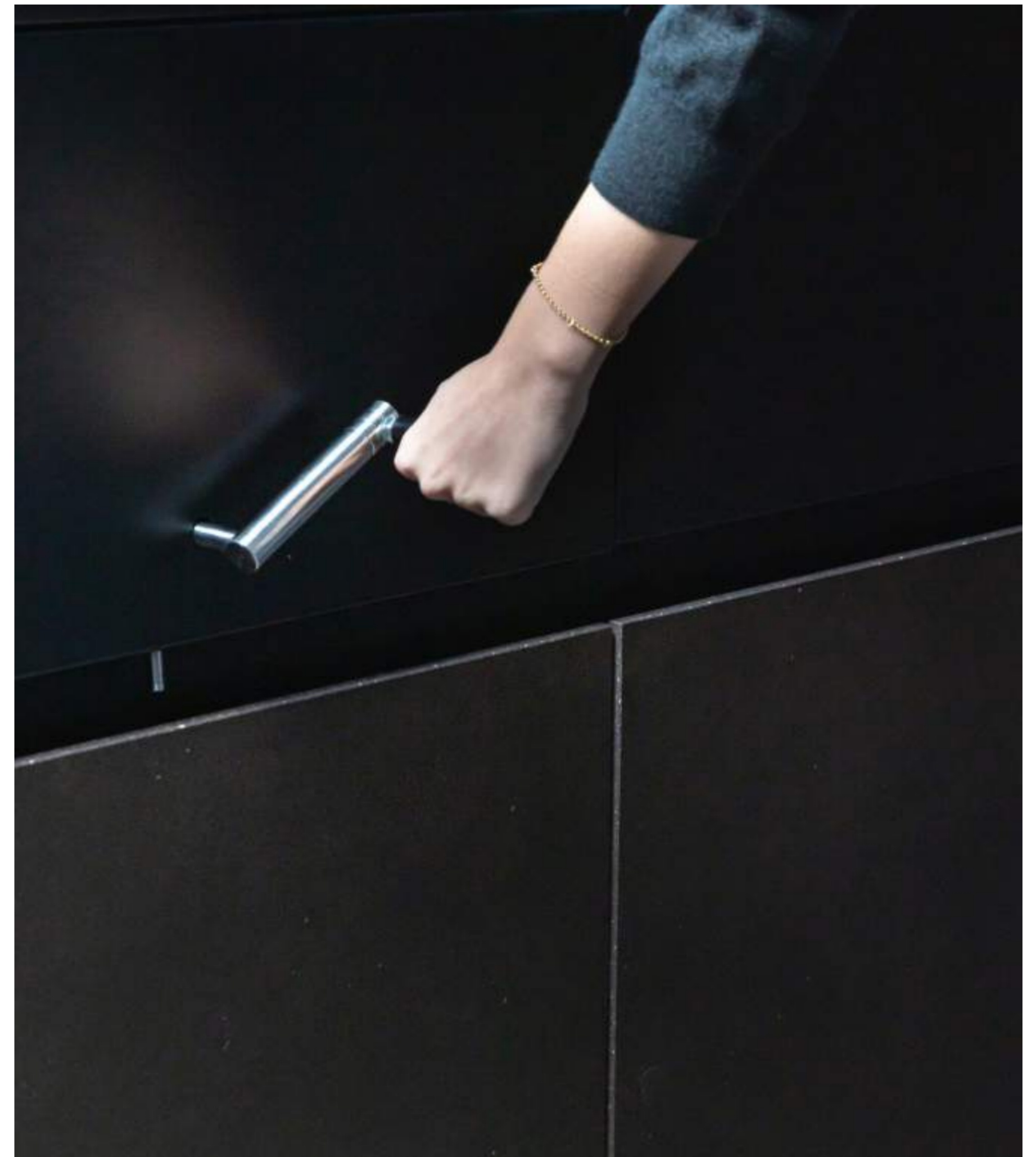


REGULADOR DE VENTILACIÓN

NUESTRA BARBACOA INCORPORA UN SISTEMA DE REGULACIÓN DE LA ENTRADA DE AIRE AL INTERIOR DE LA CÁMARA DE COMBUSTIÓN, SENCILLO Y EFECTIVO PARA CONTROLAR LA POTENCIA CALÓRICA DE LA BRASA.



ACABADOS



ELEVADOR DE PARRILLA (FUNCIÓN OPCIONAL)

PARA PERSONALIZAR NUESTRA BARBACOA COMO COMPLEMENTO OPCIONAL OFRECEMOS UN NUEVO SISTEMA DE CONTROL DE REGULACIÓN EN ALTURA DE LA CÁMARA DE COMBUSTIÓN PARA AJUSTAR CON PRECISIÓN LA TEMPERATURA DE LA PARRILLA DE COCINADO.



ACABADOS

COMPLEMENTOS



KAMADO JOE CLASSIC



BARBACOA CON PARRILLA CERÁMICA CON VENTILACION SUPERIOR KONTROL TOWER RESISTENTE, MANTIENE UN FLUJO DE AIRE PRECISO PARA TEMPERATURAS CONSTANTES, PERMITE ASAR Y AHUMAR EN 2 NIVELES CON SISTEMA DE COCCIÓN FLEXIBLE Y SELLADO. HERMÉTICO DE ALTA CALIDAD

RANGO DE TEMPERATURAS 107°C -399°C

EN LAS COMPOSICIONES DE JOE 180/360 LA PROFUNDIDAD SERÁ DE 810MM.

ACABADOS

HORNO PIZZA



HORNO DE PIZZA CON BÓVEDA EN ACERO INOXIDABLE REFORZADO Y DOBLE CAPA DE AISLAMIENTO DE FIBRACERÁMICA.

4 PLACAS DE 3 CM DE ESPESOR.

CONTROL DE LA TEMPERATURA.

MEDIDAS A55XL73XH105

UTENSILIOS PARA HORNO PIZZA OPCIONAL (VER COMPLETA TU SERIE)



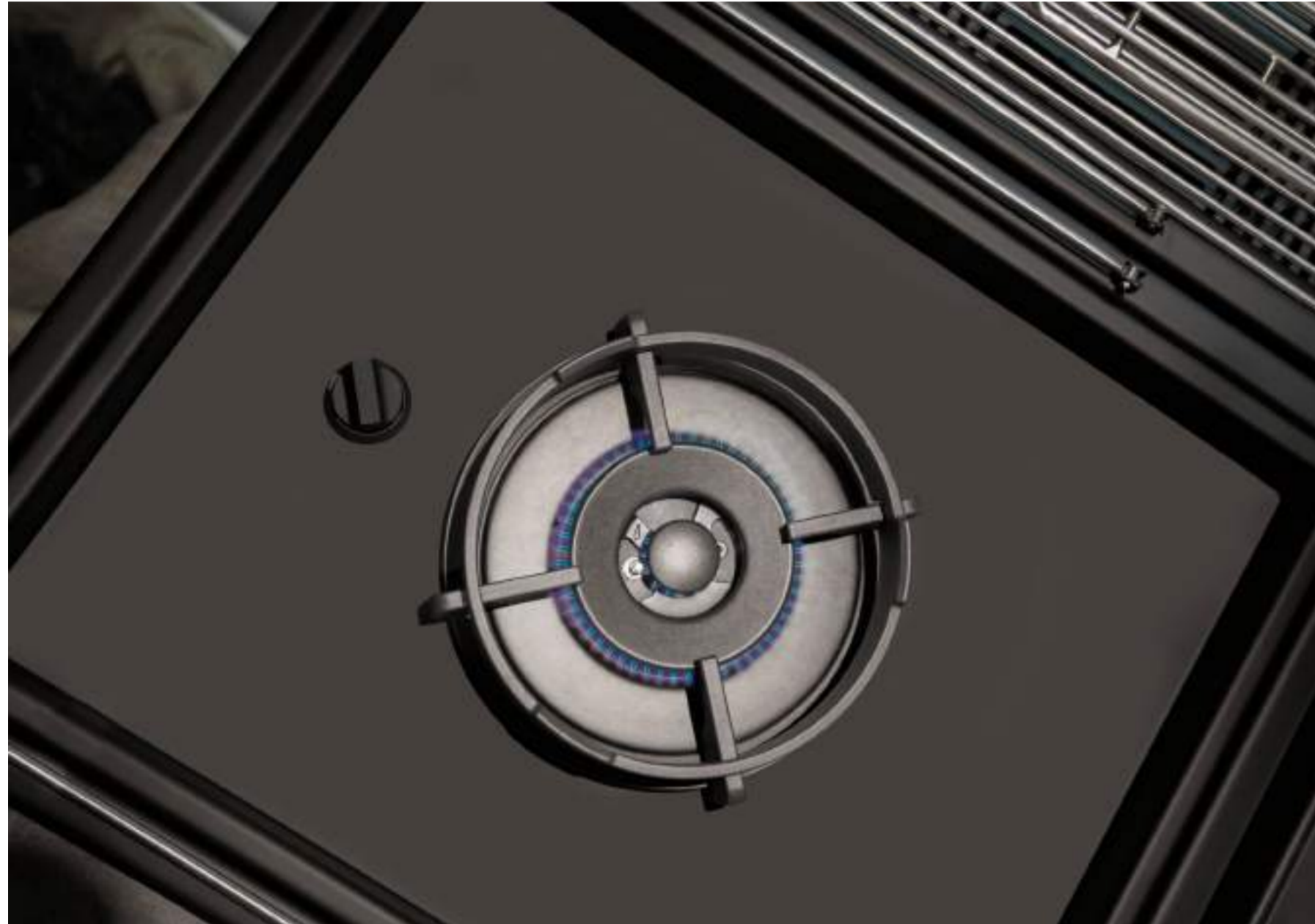
ACABADOS

MÓDULOS DE COCCIÓN_GAS



WOK

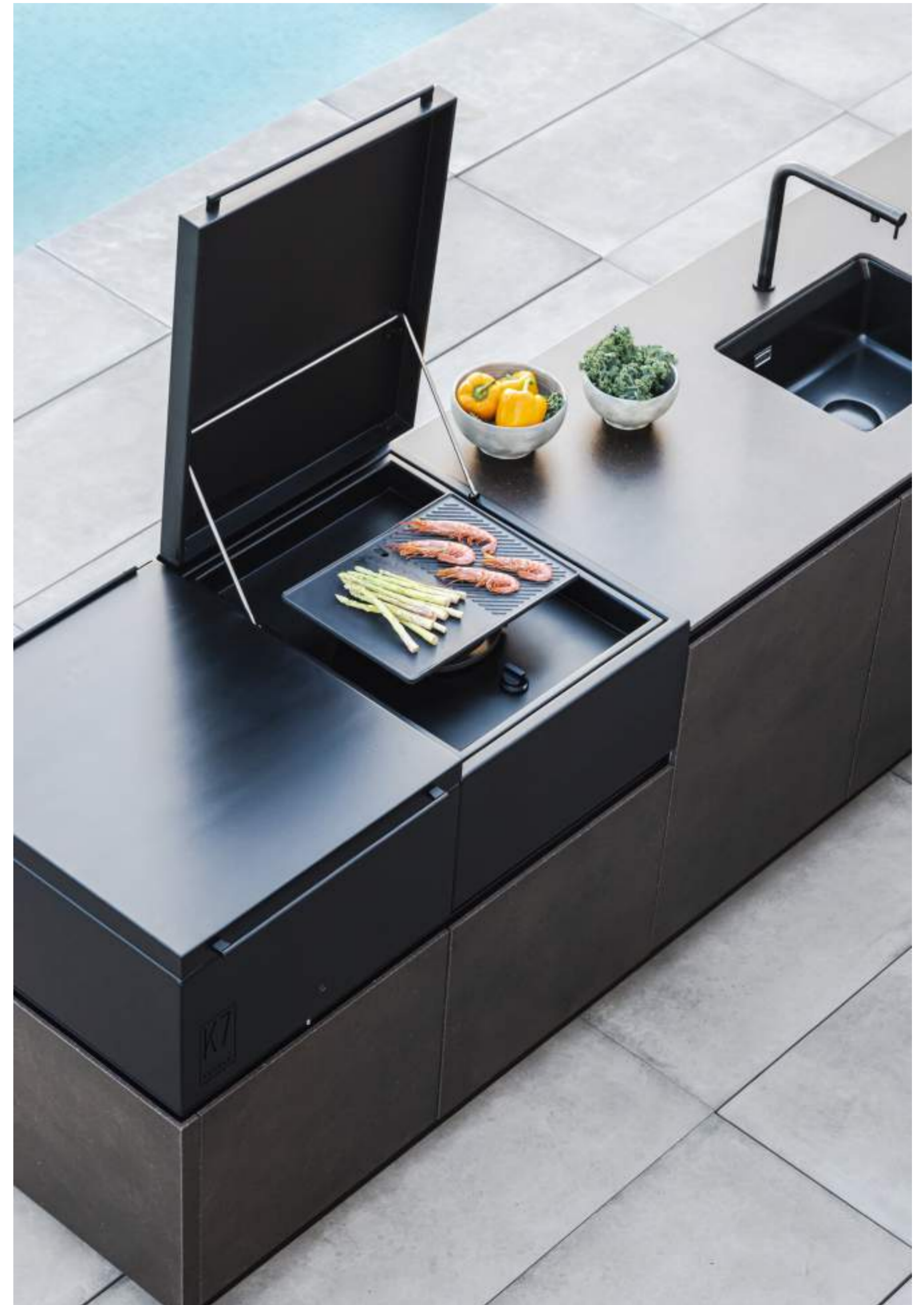
MÓDULO DE COCCIÓN DE GAS CON WOK DE 5KW PROFESIONAL DE 26 CM. DE DIÁMETRO CON ANILLO WOK DESMONTABLE.



TODOS LOS MÓDULOS DE COCCIÓN INCLUYEN UNA PLANCHA ANTIADHERENTE DE 51X25 QUE COMBINA GRILL Y TEPAN.



ACABADOS



ACABADOS

MÓDULOS DE COCCIÓN_GAS



BARBACOA

BARBACOA CON 4 QUEMADORES DE GAS TUBULARES DE 3,5 KW,
PLANCHAS DE HIERRO FUNDIDO DE CALIDAD PROFESIONAL.



VISTA FRONTAL BARBACOA
MEDIDAS 1046X540 TEPAN + GRILL



ACABADOS



* TAPA HORNO OPCIONAL



ACABADOS

GRIFERÍA



GRIFERÍA

GRIFERÍA DE ACERO MARINO 316 DE GRAN CALIDAD. CONTIENE 16% DE CROMO, 10% DE NÍQUEL Y 2% DE MOLIBDENO, QUE LO HACE EL MÁS RESISTENTE A LA

CORROSIÓN, ESPECIALMENTE EN LOS AMBIENTES MÁS SALINOS.



BLACK STEEL MATE

CONSULTAR DISPONIBILIDAD EN OTROS COLORES.



ACABADOS

FREGADERA

FREGADERA INTEGRADA BAJO ENCIMERA EN GRES PORCELÁNICO DE ALTA DENSIDAD Y RESISTENCIA A LOS CORTES, CHOQUES TÉRMICOS, IMPACTO,

ÁCIDOS Y MANCHAS (SYSTEMCERAM). TAPA DE LA VÁLVULA DEL FREGADERO EN NEGRO MATE DE SERIE.



CONSULTAR DISPONIBILIDAD EN OTROS COLORES



ACABADOS

ESTRUCTURA INTERIOR



ALUMINIO

NUESTROS MÓDULOS SE FABRICAN EN ALUMINIO. MATERIAL COMPACTO Y ANTICORROSIVO POR SU COMPOSICIÓN, CON GRAN CAPACIDAD PARA ADMITIR GRANDES PRESIONES SIN DEFORMARSE,

ES UN MATERIAL TOTALMENTE RECICLABLE, QUE NOS PERMITIRÁ INSTALAR UNA COCINA DE EXTERIOR CON TODAS LAS GARANTÍAS .



ACABADOS



RECICLAJE

TODOS LOS MODELOS DE K7 VIENEN EQUIPADOS CON SISTEMA DE RECICLAJE CON CUBOS DE GRAN CAPACIDAD Y FÁCIL EXTRACCIÓN PARA LA SEPARACIÓN DE RESIDUOS. SOLUCIÓN CÓMODA Y ERGONÓMICA QUE CONTRIBUYE AL RESPETO DEL MEDIO AMBIENTE.



ACABADOS

FUNDA DE CONSERVACIÓN



FUNDA DE CONSERVACIÓN DE SERIE PARA
TODAS LAS COMPOSICIONES DE K7 180/360,
EN TEJIDO NáUTICO DE ALTA CALIDAD.



ACABADOS



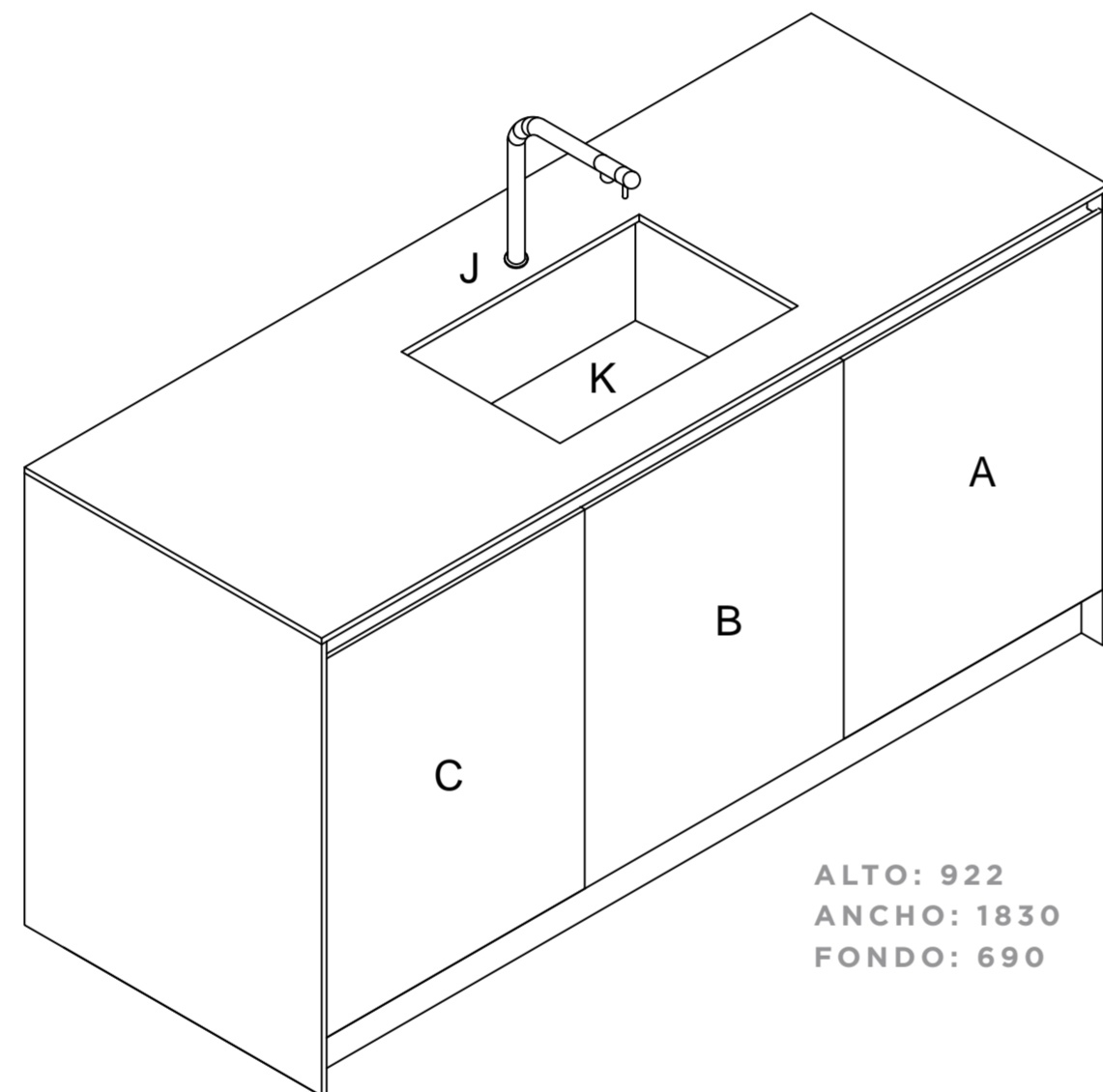
ACABADOS



S E R I E 1 8 0



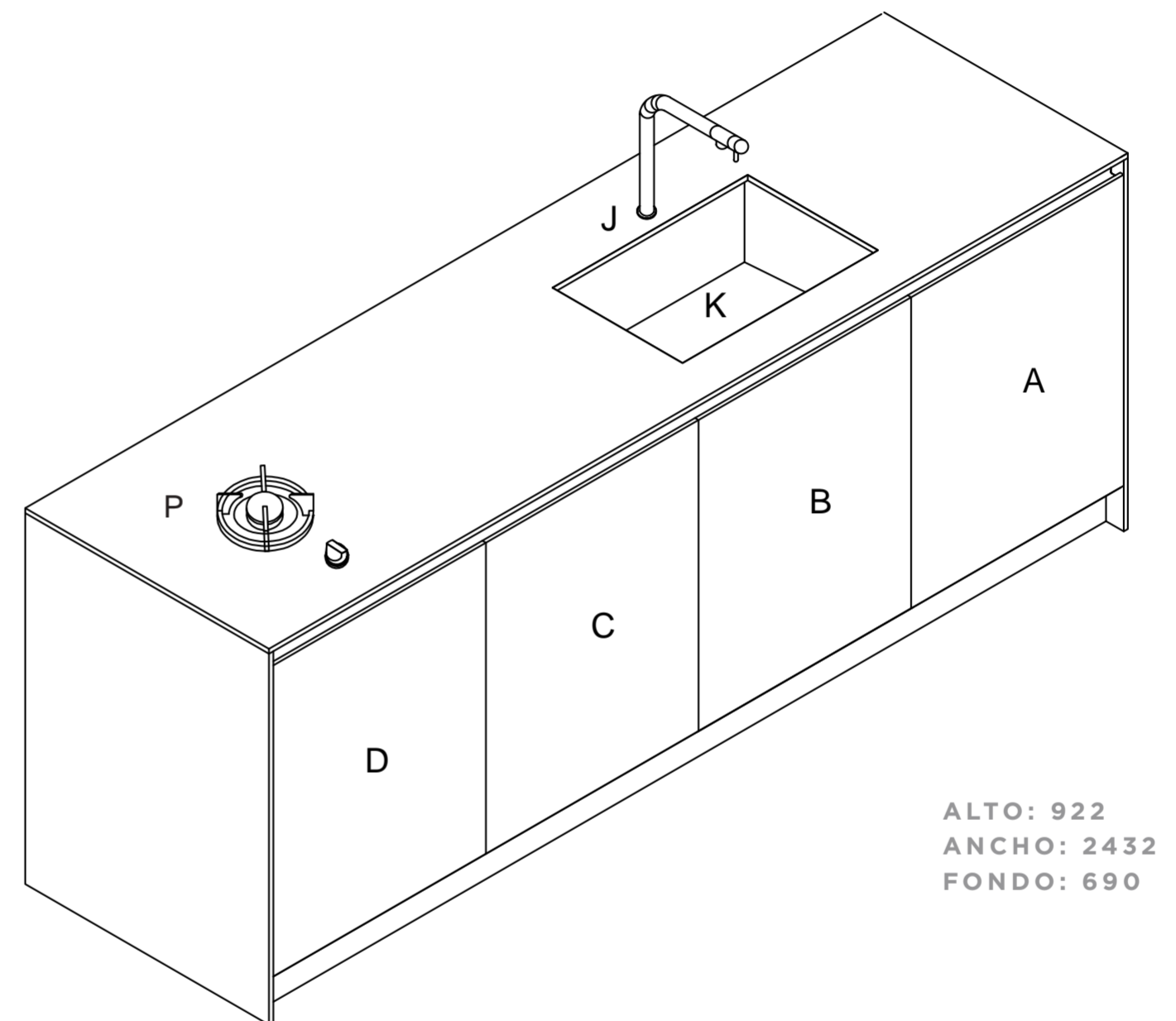
LLEVANT



- A - PUERTA EXTRAÍBLE + GAVETERO INTERIOR
- B - PUERTA EXTRAÍBLE FREGADERA + CUBOS RECICLAJE + CAJÓN PORTAESPONJAS
- C - PUERTA EXTRAÍBLE + 2 CAJONES INTERIORES
- J - GRIFERÍA MGS -ACABADO BLACK METAL - ACERO 316
- K - FREGADERA SYSTEMCERAM- ACABADO BLACK

INCLUYE FUNDA DE CONSERVACIÓN DE SERIE.

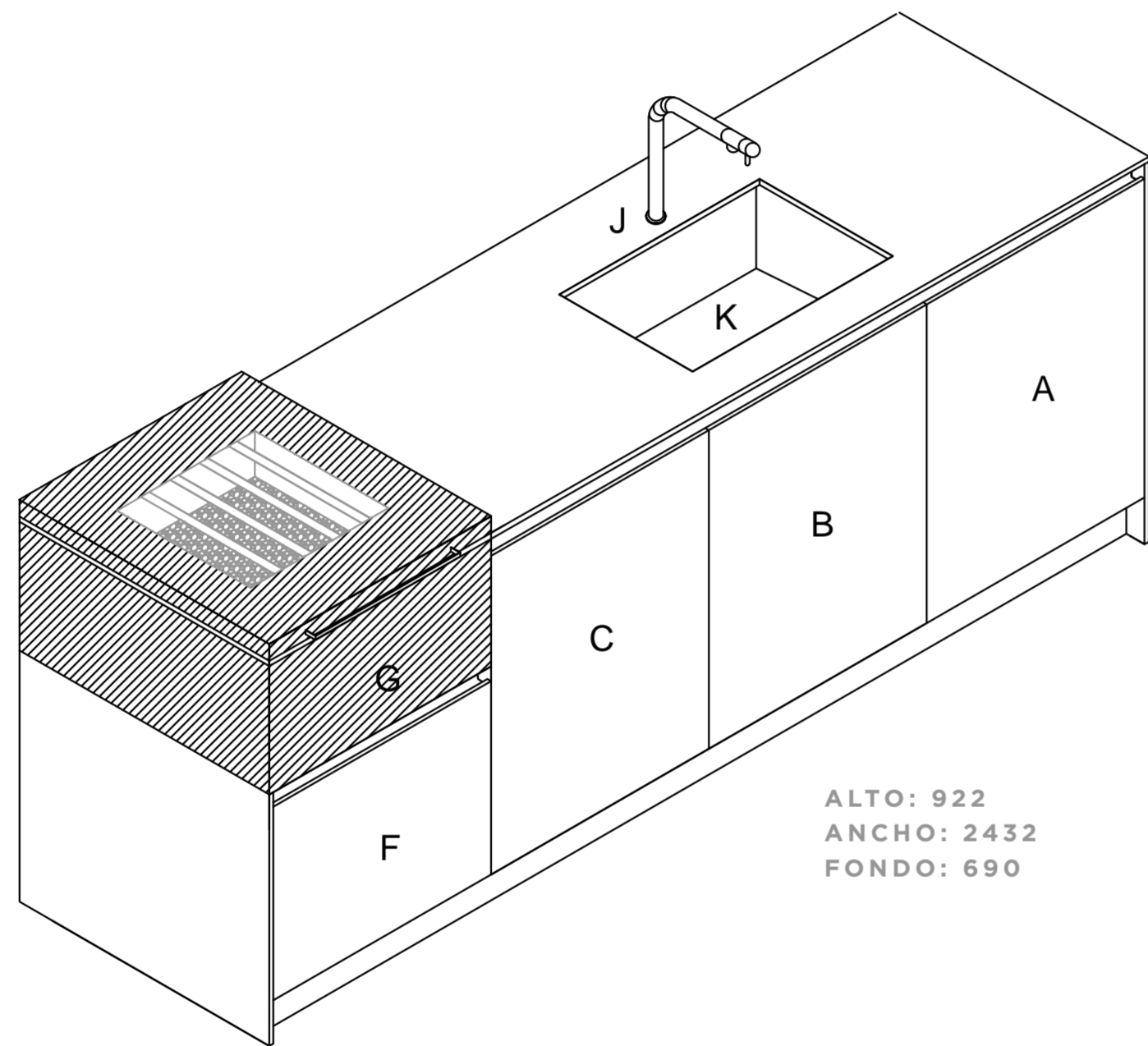
PONENT



- A - PUERTA EXTRAÍBLE + GAVETERO INTERIOR
- B - PUERTA EXTRAÍBLE FREGADERA + CUBOS RECICLAJE + CAJÓN PORTAESPONJAS
- C - PUERTA EXTRAÍBLE + 2 CAJONES INTERIORES
- D - PUERTA EXTRAÍBLE PARA GLP
- P - QUEMADOR PITT PROFESIONAL A GAS - ACABADO BLACK
- J - GRIFERÍA MGS -ACABADO BLACK METAL - ACERO 316
- K - FREGADERA SYSTEMCERAM- ACABADO BLACK

INCLUYE FUNDA DE CONSERVACIÓN DE SERIE.

MESTRAL

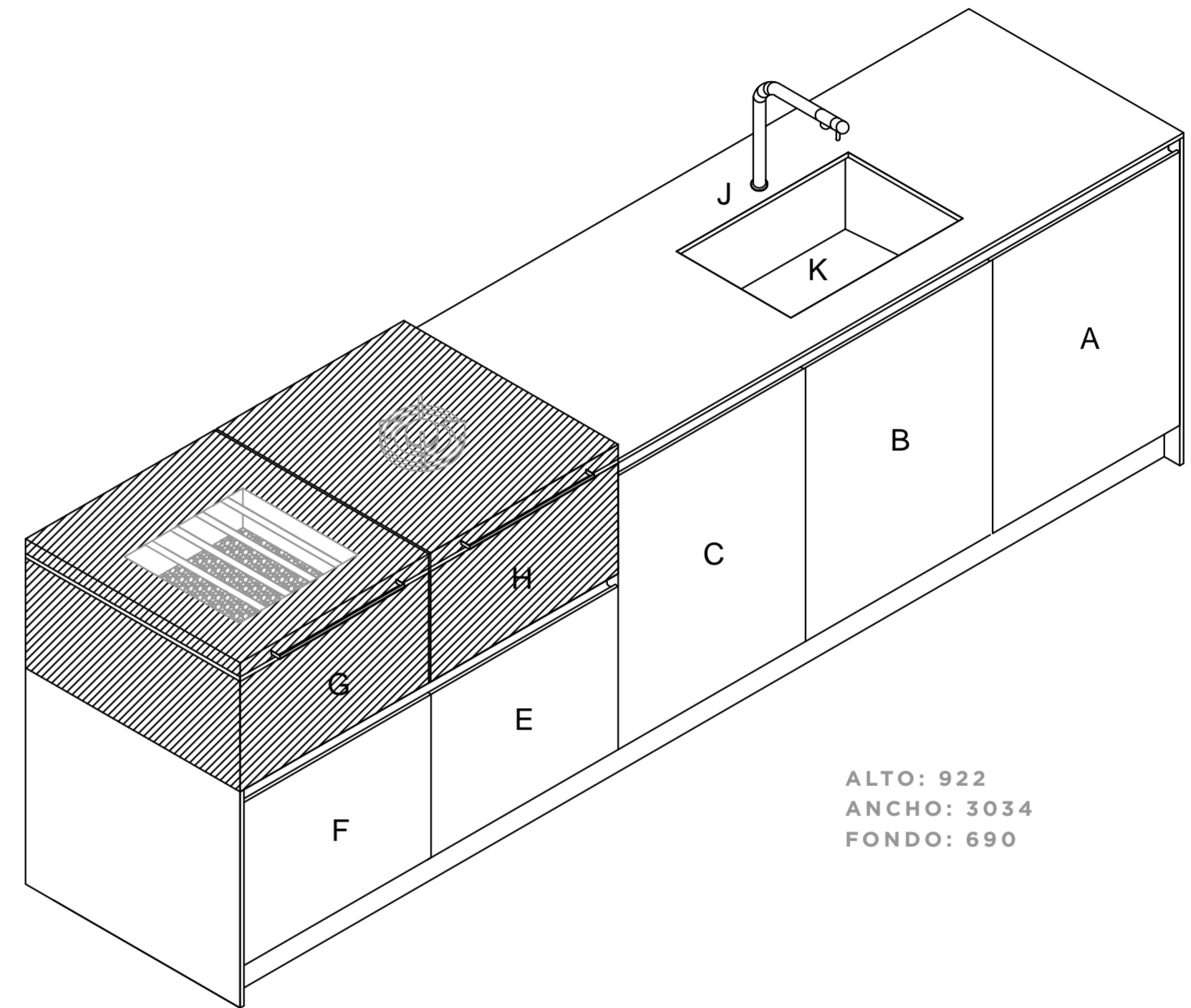


ALTO: 922
ANCHO: 2432
FONDO: 690

- A - PUERTA EXTRAÍBLE + GAVETERO INTERIOR
- B - PUERTA EXTRAÍBLE FREGADERA + CUBOS RECICLAJE + CAJÓN PORTAESPONJAS
- C - PUERTA EXTRAÍBLE + 2 CAJONES INTERIORES
- F - PUERTA EXTRAÍBLE
- G - MÓDULO COCCIÓN BARBACOA CON TAPA
- J - GRIFERÍA MGS -ACABADO BLACK METAL - ACERO 316
- K - FREGADERA SYSTEMCERAM - ACABADO BLACK

INCLUYE FUNDA DE CONSERVACIÓN DE SERIE.

XALOC



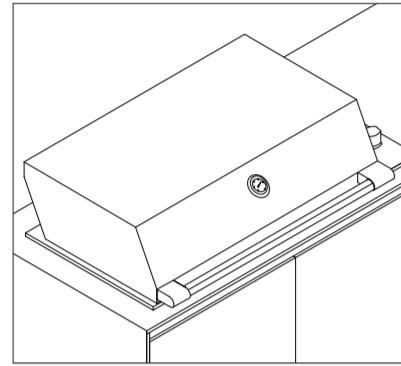
ALTO: 922
ANCHO: 3034
FONDO: 690

- A - PUERTA EXTRAÍBLE + GAVETERO INTERIOR
- B - PUERTA EXTRAÍBLE FREGADERA + CUBOS RECICLAJE + CAJÓN PORTAESPONJAS
- C - PUERTA EXTRAÍBLE + 2 CAJONES INTERIORES
- E - PUERTA EXTRAÍBLE PARA GLP
- F - PUERTA EXTRAÍBLE
- G - MÓDULO COCCIÓN BARBACOA CON TAPA
- H - MÓDULO COCCIÓN PITT CON TAPA
- J - GRIFERÍA MGS -ACABADO BLACK METAL - ACERO 316
- K - FREGADERA SYSTEMCERAM- ACABADO BLACK

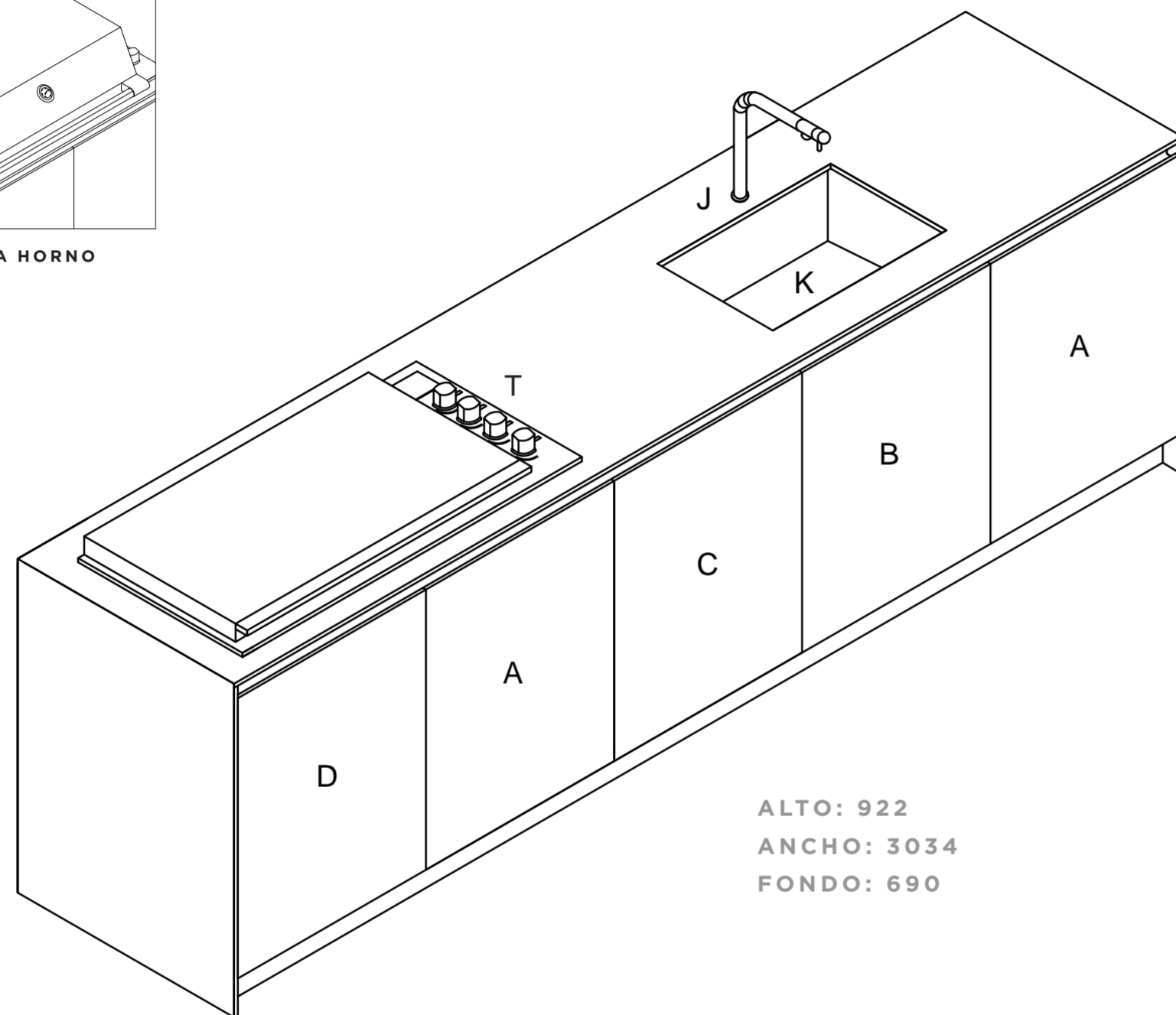
INCLUYE FUNDA DE CONSERVACIÓN DE SERIE.

SERIE 180

XALOC-BBQ



OPCIÓN TAPA HORNO



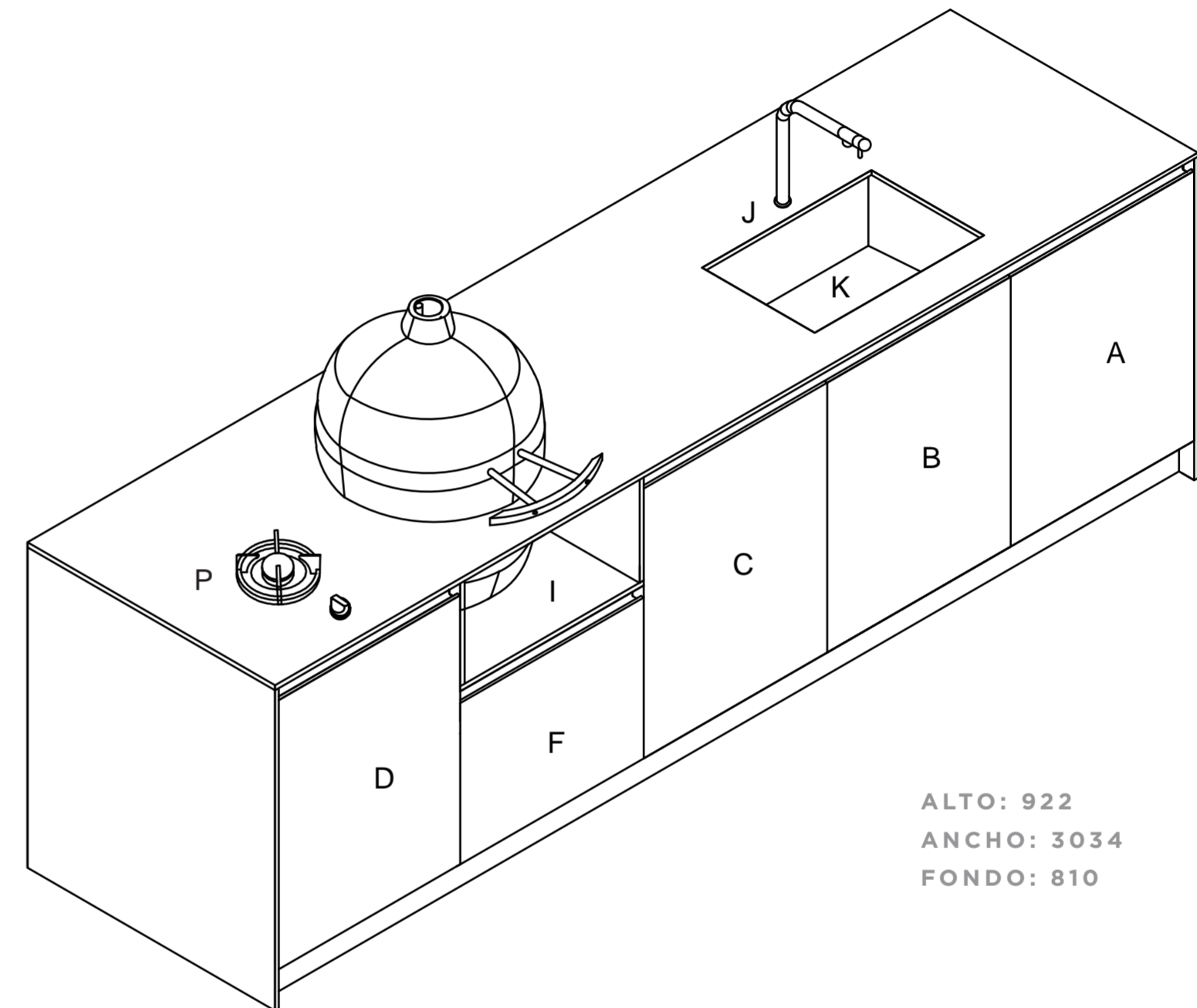
ALTO: 922
ANCHO: 3034
FONDO: 690

- A - PUERTA EXTRAÍBLE + GAVETERO INTERIOR
- B - PUERTA EXTRAÍBLE FREGADERA + CUBOS RECICLAJE + CAJÓN PORTAESPONJAS
- C - PUERTA EXTRAÍBLE + 2 CAJONES INTERIORES
- A - PUERTA EXTRAÍBLE + GAVETERO INTERIOR
- D - PUERTA EXTRAÍBLE PARA GLP
- T - BARBACOA PROFESIONAL A GAS CON TAPA - ACABADO NEGRO MATE
- J - GRIFERÍA MGS -ACABADO BLACK METAL - ACERO 316
- K - FREGADERA SYSTEMCERAM- ACABADO BLACK

INCLUYE FUNDA DE CONSERVACIÓN DE SERIE.



XALOC-JOE



ALTO: 922
ANCHO: 3034
FONDO: 810

- A - PUERTA EXTRAÍBLE + GAVETERO INTERIOR
- B - PUERTA EXTRAÍBLE FREGADERA + CUBOS RECICLAJE + CAJÓN PORTAESPONJAS
- C - PUERTA EXTRAÍBLE + 2 CAJONES INTERIORES
- F - PUERTA EXTRAÍBLE
- I - MÓDULO ABIERTO EN PORCELÁNICO - INCLUYE KAMADO CLASSIC JOE II
- D - PUERTA EXTRAÍBLE PARA GLP
- P - QUEMADOR PITT PROFESIONAL A GAS - ACABADO BLACK
- J - GRIFERÍA MGS - ACABADO BLACK METAL - ACERO 316
- K - FREGADERA SYSTEMCERAM- ACABADO BLACK

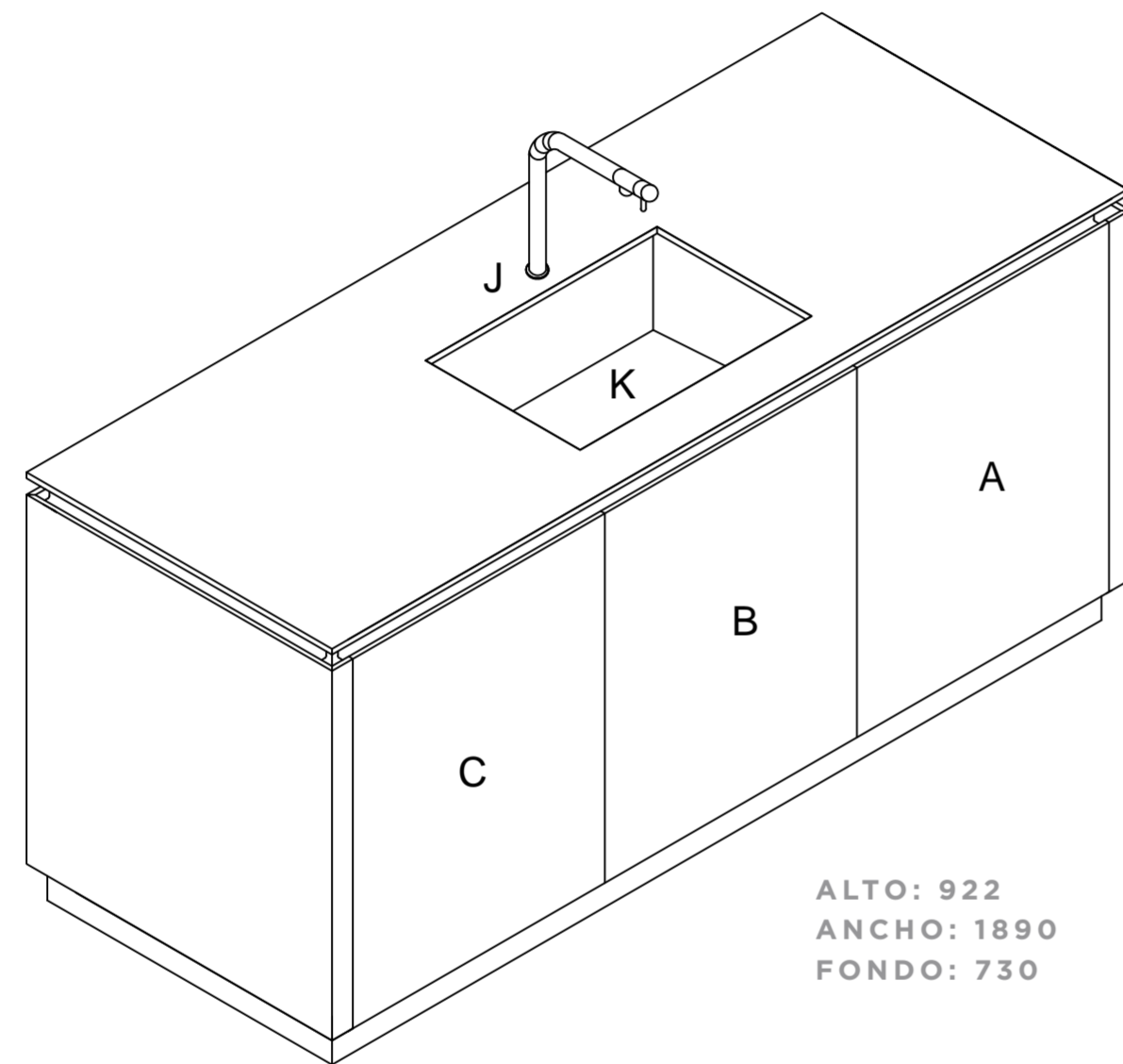
INCLUYE FUNDA DE CONSERVACIÓN DE SERIE.

SERIE 360



SERIE 360

MIGJORN



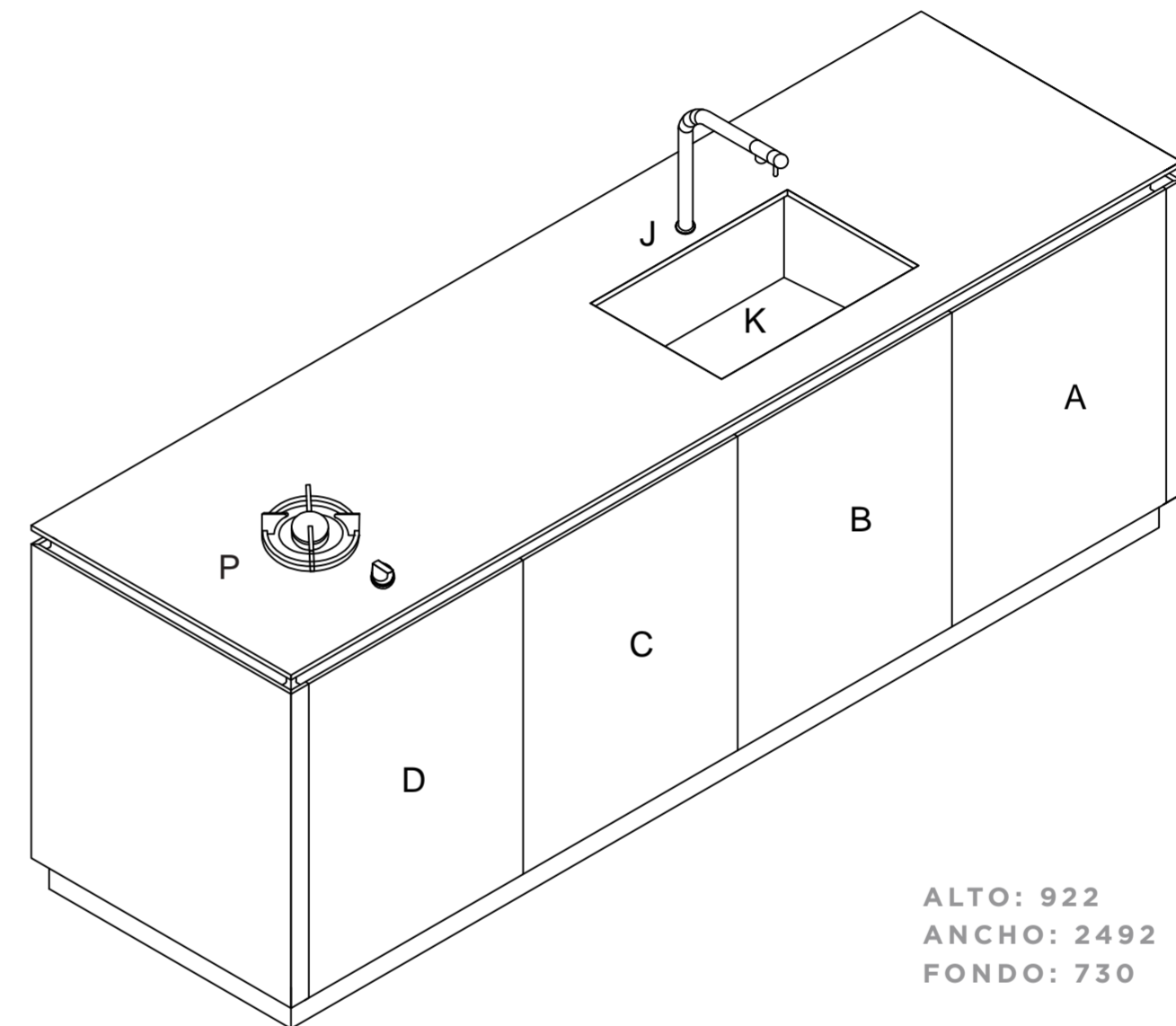
ALTO: 922
ANCHO: 1890
FONDO: 730

- A - PUERTA EXTRAÍBLE + GAVETERO INTERIOR
- B - PUERTA EXTRAÍBLE FREGADERA + CUBOS RECICLAJE + CAJÓN PORTAESPONJAS
- C - PUERTA EXTRAÍBLE + 2 CAJONES INTERIORES
- J - GRIFERÍA MGS -ACABADO BLACK METAL - ACERO 316
- K - FREGADERA SYSTEMCERAM- ACABADO BLACK

INCLUYE FUNDA DE CONSERVACIÓN DE SERIE.



GREGAL

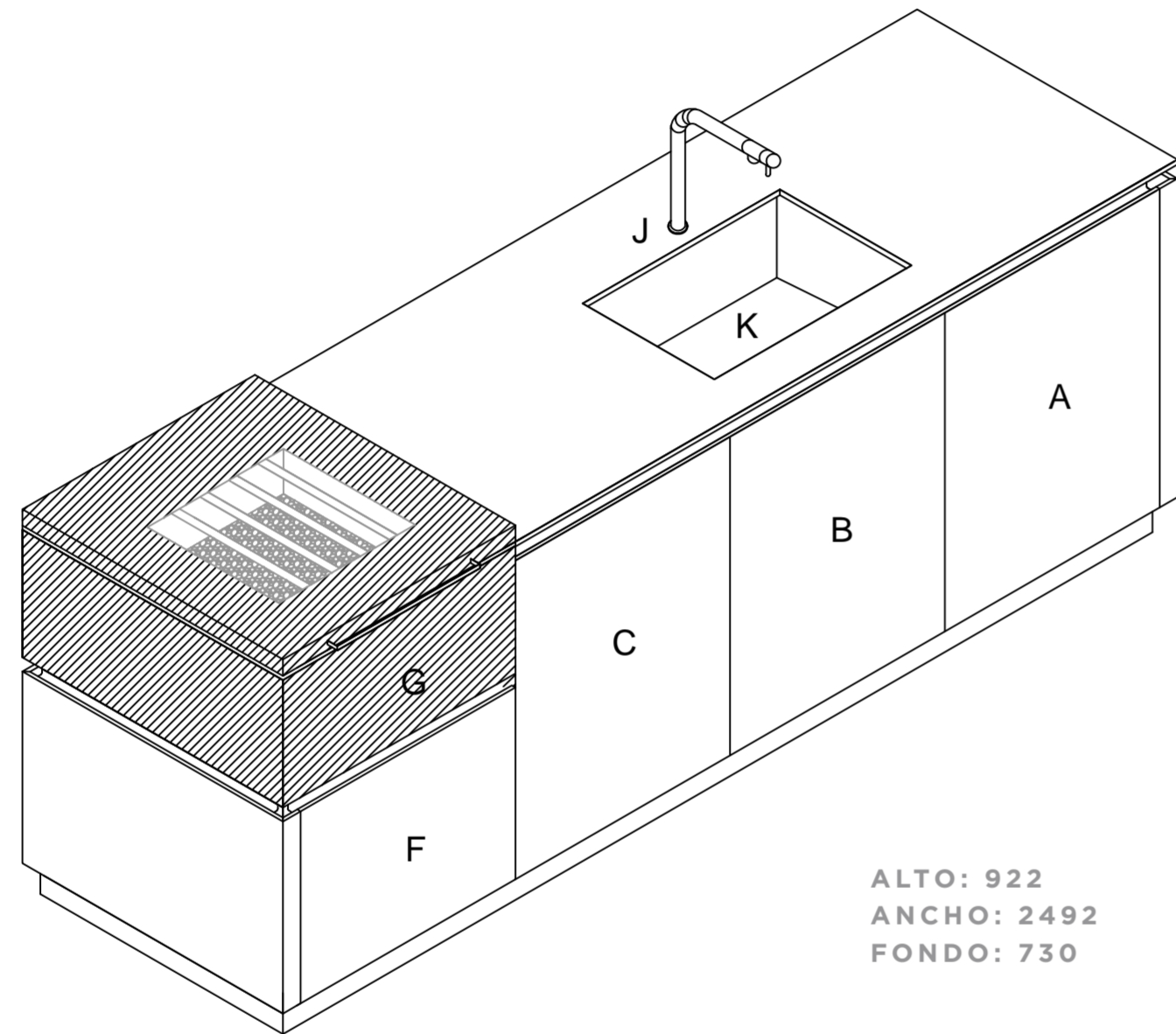


ALTO: 922
ANCHO: 2492
FONDO: 730

- A - PUERTA EXTRAÍBLE + GAVETERO INTERIOR
- B - PUERTA EXTRAÍBLE FREGADERA + CUBOS RECICLAJE + CAJÓN PORTAESPONJAS
- C - PUERTA EXTRAÍBLE + 2 CAJONES INTERIORES
- D - PUERTA EXTRAÍBLE PARA GLP
- P - QUEMADOR PITT PROFESIONAL A GAS - ACABADO BLACK
- J - GRIFERÍA MGS -ACABADO BLACK METAL - ACERO 316
- K - FREGADERA SYSTEMCERAM- ACABADO BLACK

INCLUYE FUNDA DE CONSERVACIÓN DE SERIE.

GARBÍ

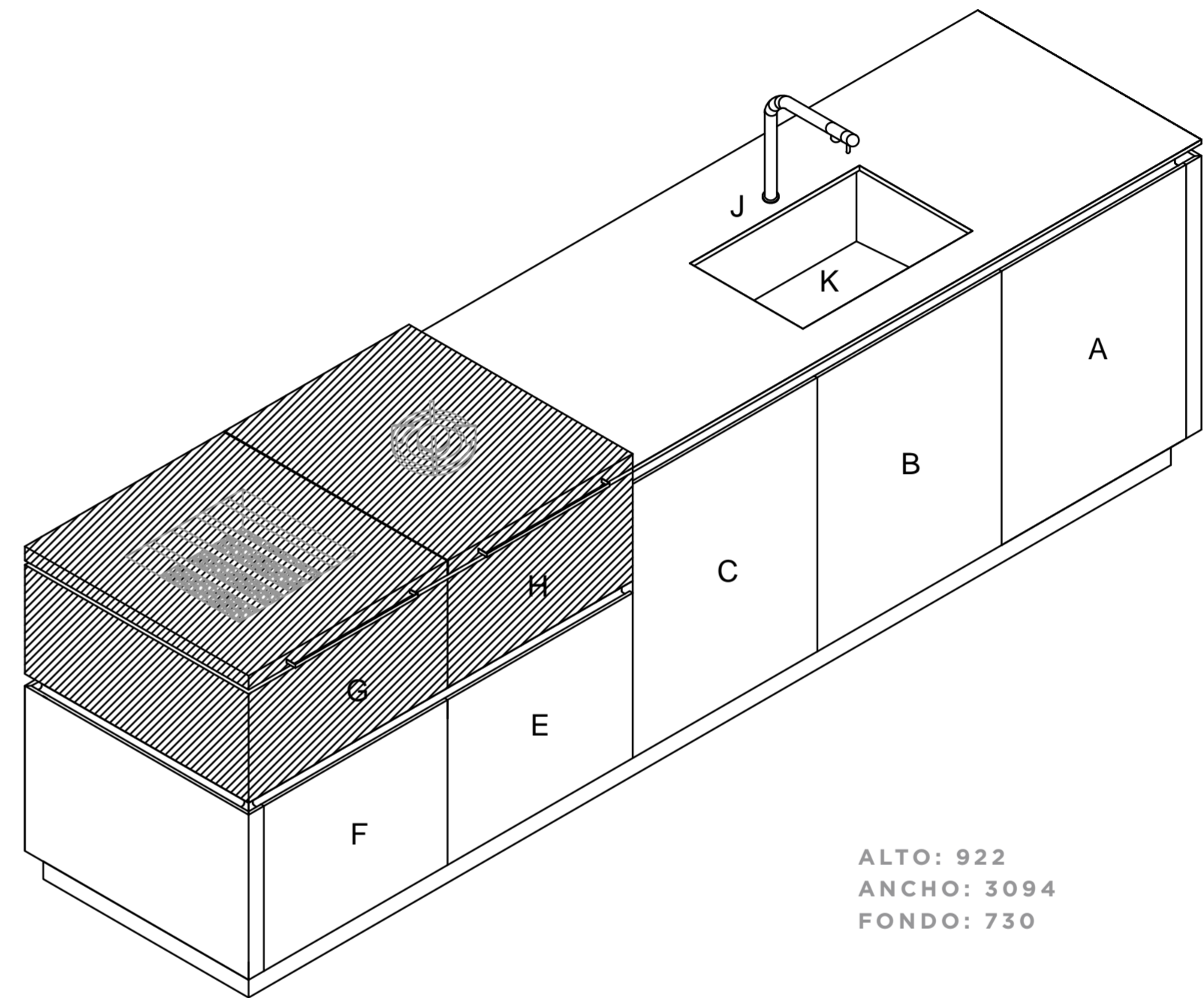


ALTO: 922
ANCHO: 2492
FONDO: 730

- A - PUERTA EXTRAÍBLE + GAVETERO INTERIOR
- B - PUERTA EXTRAÍBLE FREGADERA + CUBOS RECICLAJE + CAJÓN PORTAESPONJAS
- C - PUERTA EXTRAÍBLE + 2 CAJONES INTERIORES
- F - PUERTA EXTRAÍBLE
- G - MÓDULO COCCION BARBACOA CON TAPA
- J - GRIFERÍA MGS -ACABADO BLACK METAL - ACERO 316
- K - FREGADERA SYSTEMCERAM- ACABADO BLACK

INCLUYE FUNDA DE CONSERVACIÓN DE SERIE.

TRAMUNTANA

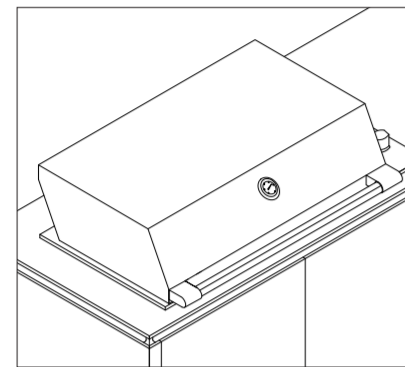


ALTO: 922
ANCHO: 3094
FONDO: 730

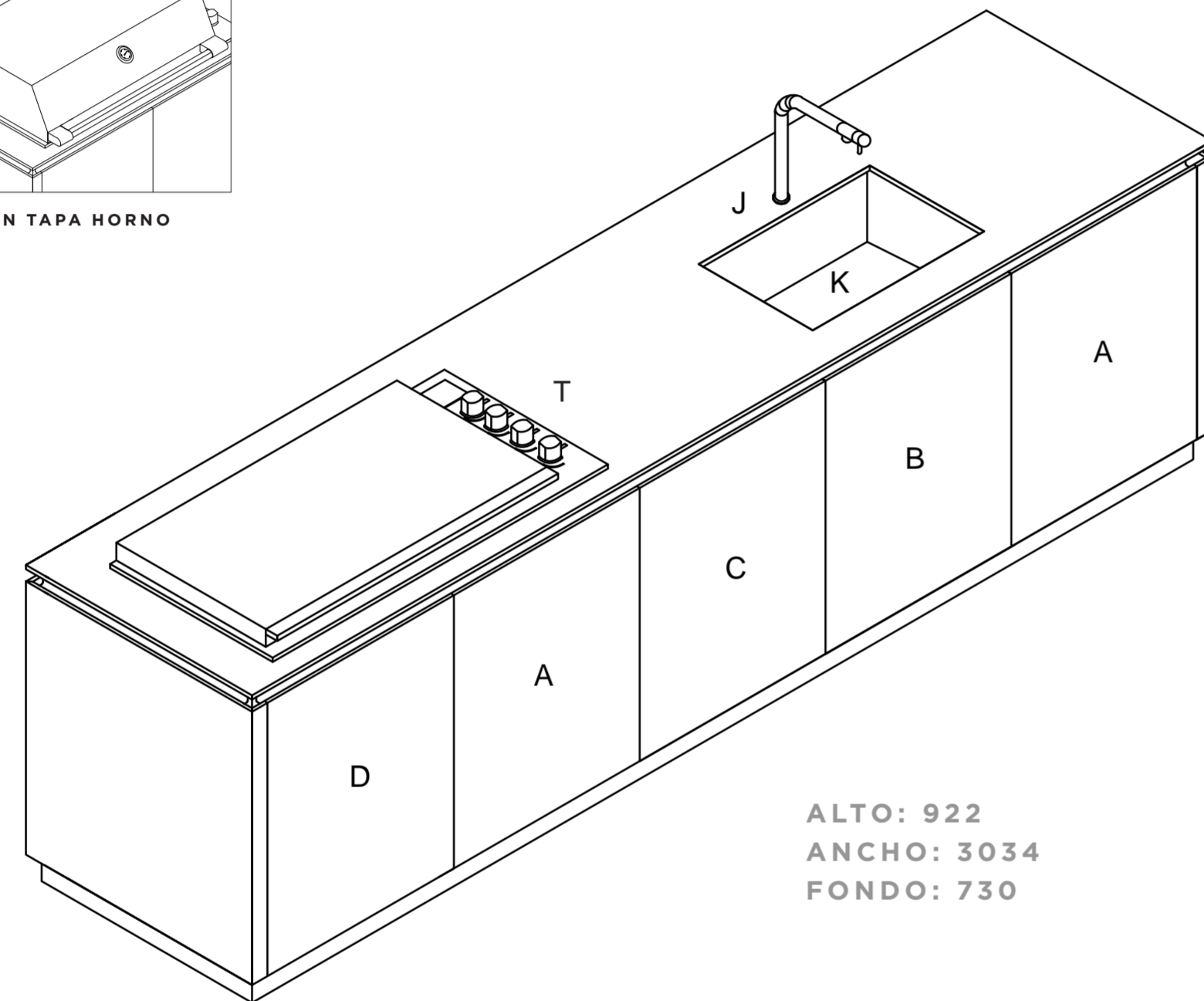
- A - PUERTA EXTRAÍBLE + GAVETERO INTERIOR
- B - PUERTA EXTRAÍBLE FREGADERA + CUBOS RECICLAJE + CAJÓN PORTAESPONJAS
- C - PUERTA EXTRAÍBLE + 2 CAJONES INTERIORES
- E - PUERTA EXTRAÍBLE PARA GLP
- F - PUERTA EXTRAÍBLE
- G - MÓDULO COCCION BARBACOA -CON TAPA-
- H - MÓDULO COCCION PITT CON TAPA
- J - GRIFERÍA MGS -ACABADO BLACK METAL - ACERO 316
- K - FREGADERA SYSTEMCERAM- ACABADO BLACK

INCLUYE FUNDA DE CONSERVACIÓN DE SERIE.

TRAMUNTANA-BBQ



OPCIÓN TAPA HORNO

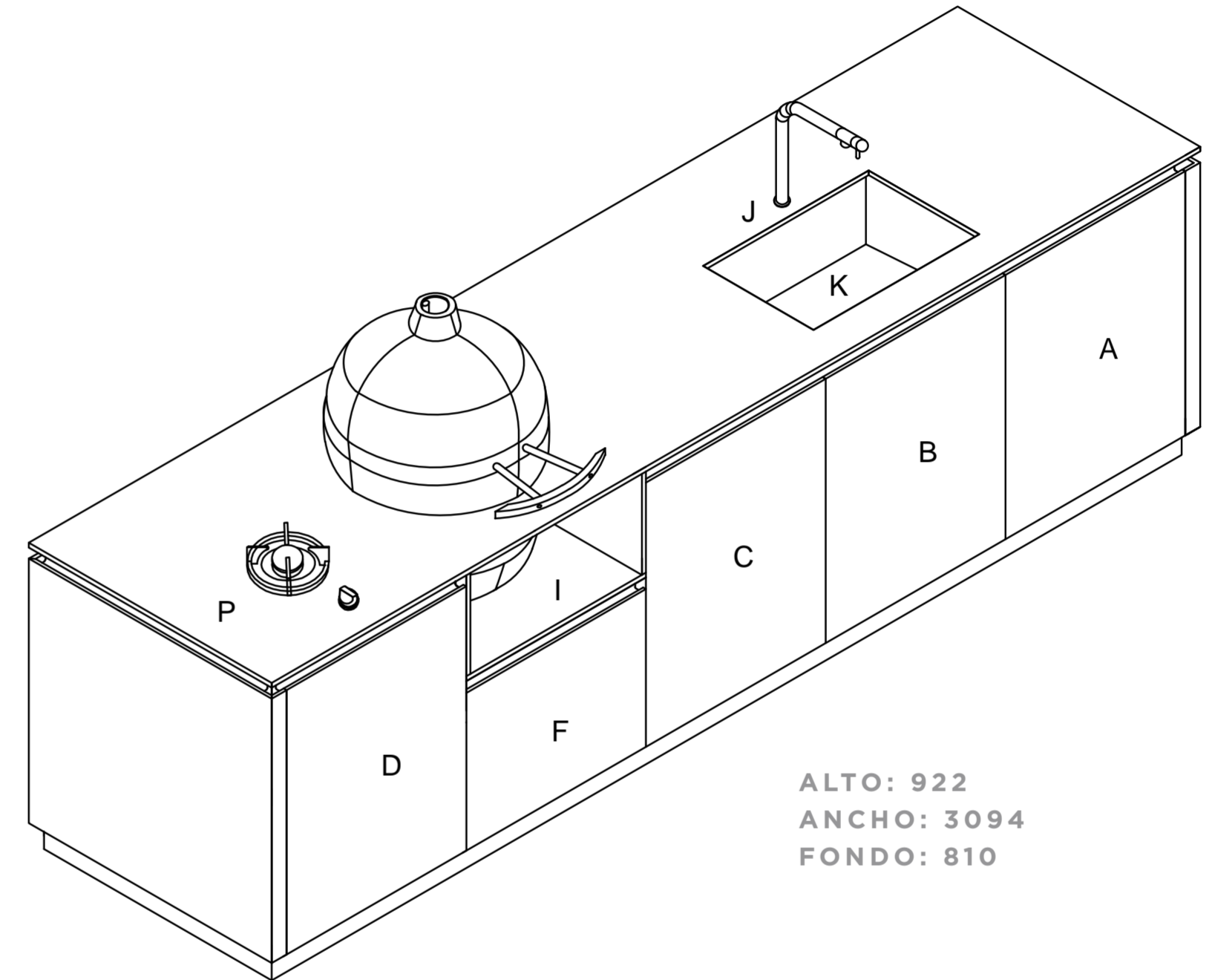


ALTO: 922
ANCHO: 3034
FONDO: 730

- A - PUERTA EXTRAÍBLE + GAVETERO INTERIOR
- B - PUERTA EXTRAÍBLE FREGADERA + CUBOS RECICLAJE + CAJÓN PORTAESPONJAS
- C - PUERTA EXTRAÍBLE + 2 CAJONES INTERIORES
- A - PUERTA EXTRAÍBLE + GAVETERO INTERIOR
- D - PUERTA EXTRAÍBLE PARA GLP
- T - BARBACOA PROFESIONAL A GAS CON TAPA - ACABADO NEGRO MATE
- J - GRIFERÍA MGS -ACABADO BLACK METAL - ACERO 316
- K - FREGADERA SYSTEMCERAM- ACABADO BLACK

INCLUYE FUNDA DE CONSERVACIÓN DE SERIE.

TRAMUNTANA-JOE



ALTO: 922
ANCHO: 3094
FONDO: 810

- A - PUERTA EXTRAÍBLE + GAVETERO INTERIOR
- B - PUERTA EXTRAÍBLE FREGADERA + CUBOS RECICLAJE + CAJÓN PORTAESPONJAS
- C - PUERTA EXTRAÍBLE + 2 CAJONES INTERIORES
- F - PUERTA EXTRAÍBLE
- I - MÓDULO ABIERTO EN PORCELÁNICO - INCLUYE KAMADO CLASSIC JOE II
- D - PUERTA EXTRAÍBLE PARA GLP
- P - QUEMADOR PITT PROFESIONAL A GAS - ACABADO BLACK
- J - GRIFERÍA MGS - ACABADO BLACK METAL - ACERO 316
- K - FREGADERA SYSTEMCERAM- ACABADO BLACK

INCLUYE FUNDA DE CONSERVACIÓN DE SERIE.



COMPLETA TU SERIE

SELECCIONA LOS MEJORES COMPLEMENTOS
PARA DISFRUTAR DE TU COCINA SIN LÍMITES.

COMPLETA TU SERIE

NEVERA OUTDOOR

MARINE COLLECTION DE U-LINE



FRIGORÍFICO LIBRE INSTALACIÓN. CON FABRICADOR DE HIELO. REQUIERE TOMA DE AGUA, NO NECESITA DESAGUE. COLORES: ACERO INOXIDABLE.

*LA NEVERA OUTDOOR DEBE SITUARSE ENTRE MÓDULOS, NO ADMITE MODULACIÓN EN EL EXTREMO DE LAS COMPOSICIONES SERIE 360.



NEVERA OUTDOOR

PREMIUM OUTDOOR



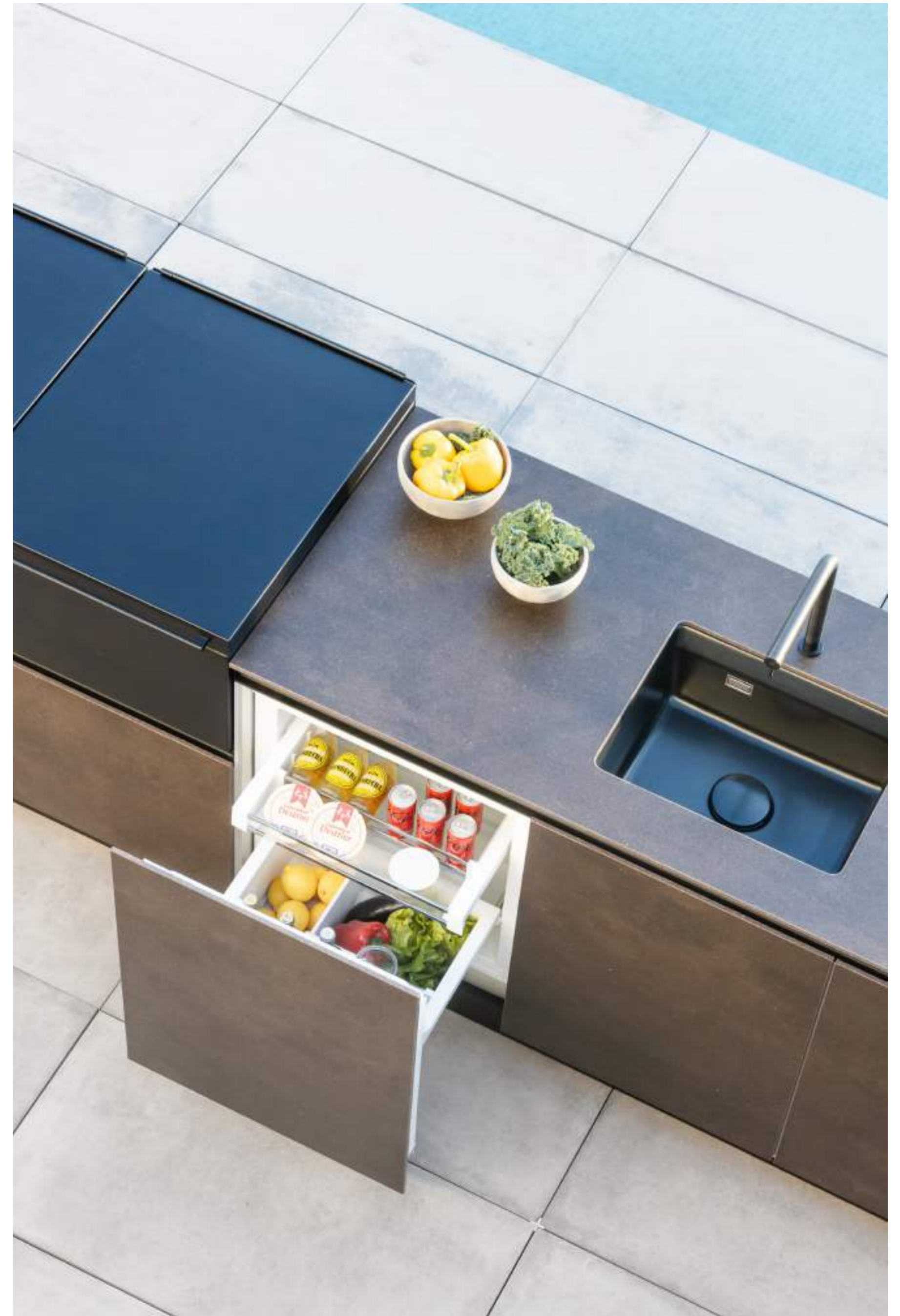
FRIGORÍFICO INTEGRABLE, CON PUERTA CON BISAGRA DE APERTURA 110°. TODAS LAS COMPOSICIONES QUE INCORPOREN EL FRIGORÍFICO PREMIUM OUTDOOR, VERÁN LA ALTURA TOTAL DE LA COMPOSICIÓN INTEGRADA A 942MM Y EL ZÓCALO A 12MM.

*LA NEVERA OUTDOOR DEBE SITUARSE ENTRE MÓDULOS. NO ADMITE MODULACIÓN EN EL EXTREMO DE LAS COMPOSICIONES SERIE 360.



NEVERA INDOOR

UIKO PREMIUM DE LIEBHERR



FRIGORIFICO INTEGRABLE, CON PUERTA DE CARRO EXTRAIBLE.
*LA NEVERA INDOOR DEBE SITUARSE ENTRE MÓDULOS, NO ADMITE MODULACIÓN EN EL EXTREMO DE LAS COMPOSICIONES SERIE 360.

COMPLETA TU SERIE



BAR TROLLEY PARTY OUTDOOR



BAR TROLLEY PARTY ES UNA BARRA MÓVIL PARA EXTERIORES. CON UN DISEÑO PROFESIONAL DE ÚLTIMA GENERACIÓN, DE GRAN ESTILO Y FUNCIONALIDAD, PERMITIENDO CON COMODIDAD A LOS ANFITRIONES Y SUS INVITADOS PASAR UN BUEN RATO AL AIRE LIBRE SIN PERDERSE NI UN SOLO MOMENTO.



ALMACENAMIENTO MODULAR EN SECO

ALMACENAMIENTO PERSONALIZABLE CON SEPARADORES PARA MANTENER TODO LO QUE NECESITA AL ALCANCE DE LA MANO.

GRAN CAPACIDAD DE ALMACENAMIENTO EN FRIO

EL COMPARTIMENTO DE DOBLE ZONA DEL FRIGORÍFICO PUEDE ALBERGAR CÓMODAMENTE HASTA 39 BOTELLAS DE VINO.



EXCELENTE CONSERVACION DEL HIELO

CONTENEDOR/CESTA AISLADA QUE MANTENDRÁ LAS BOTELLAS HELADAS.

ACCESORIOS PROFESIONALES

DESARROLLADO EN COLABORACIÓN CON BARMANS PROFESIONALES.



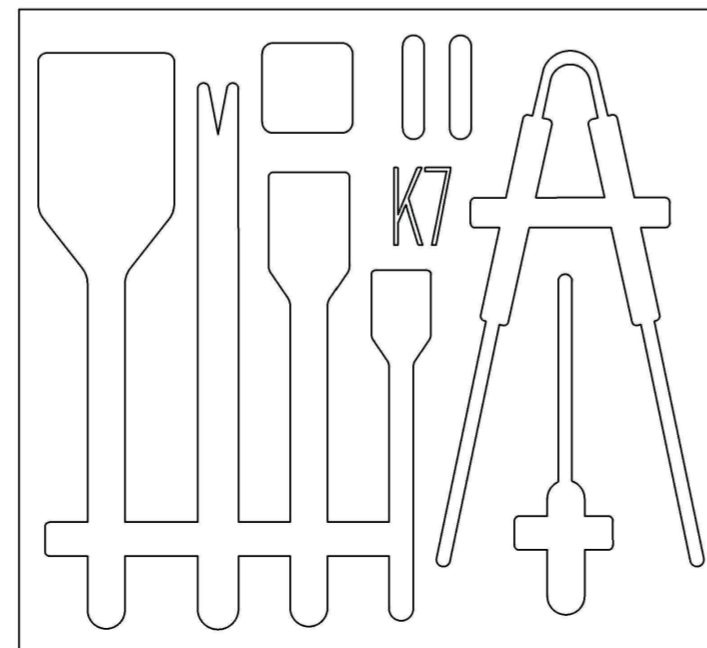
COMPLETA TU SERIE



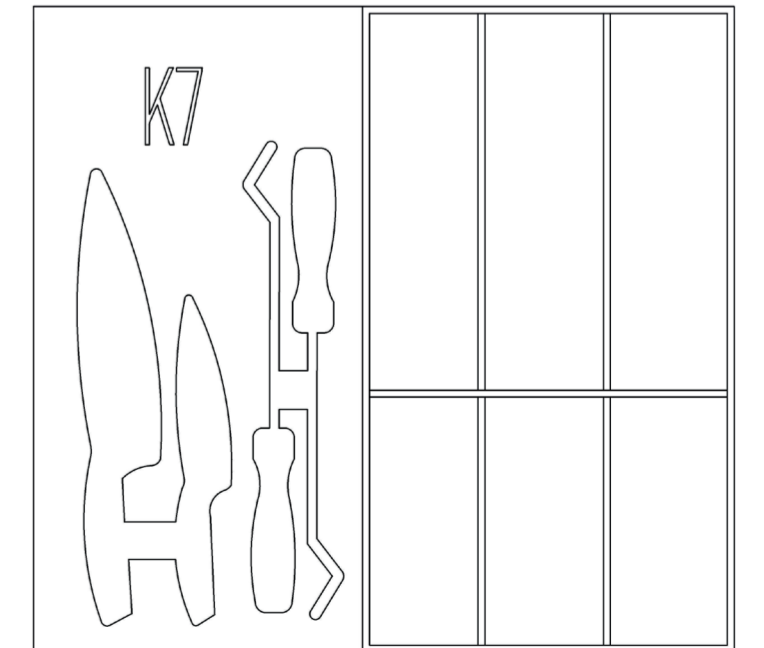
INTERIORES DE CAJÓN



INTERIOR DE CAJÓN CON BASE EN ABEDUL
FABRICADA A MEDIDA PARA LOS UTENSILIOS
DE BARBACOA.



INTERIOR DE CAJÓN CON BASE DE ABEDUL
FABRICADA A MEDIDA PARA LOS UTENSILIOS
DE CORTE Y LIMPIEZA DE LA BARBACOA.



COMPLETA TU SERIE

LOOFT LIGHTER

LOOFTLIGHTER ES EL MÉTODO MÁS RÁPIDO, SEGURO Y RESPETUOSO CON EL MEDIO AMBIENTE PARA ENCENDER SU PARRILLA. SIMPLEMENTE LIMPIA Y CALIENTA EL AIRE QUE LLEGA A TEMPERATURA DE 600°C EN SEGUNDOS.

CON CABLE



INALÁMBRICO



TERMÓMETRO MEATER

TERMÓMETRO DE CARNE INTELIGENTE INALÁMBRICO QUE JUNTO CON LA APLICACIÓN MEATER, TE AYUDARÁ A COCINAR TUS PRODUCTOS PARA LLEGAR AL PUNTO DE COCCIÓN DESEADO. ALCANCE INALÁMBRICO DE HASTA 10 M.



COMPLETA TU SERIE

GUANTES RESISTENTES AL CALOR

REALIZADOS CON FIBRA DE ARAMIDA 100% PREMIUM PARA UNA RESISTENCIA EXTREMA AL CALOR. MÁXIMO CONFORT: FORRO INTERIOR DE MEZCLA DE POLIÉSTER Y ALGODÓN. RESISTENCIA AL CALOR DE HASTA 275°C. DISEÑO AMBIDIESTRO (SE ADAPTA A CUALQUIER MANO) CON TEXTURA DE SILICONA ANTIDESLIZANTE. LONGITUD EXTENDIDA PARA PROTEGER LA MUÑECA Y EL ANTEBRAZO.



DELANTAL WITLOFT

PRODUCTO ARTESANAL DE CUERO FABRICADO EN HOLANDA.

DELANTAL MULTIUSOS DESTINADO A CUALQUIER PERSONA QUE, PROFESIONALMENTE O EN CASA, SIENTA PASIÓN POR EL ESTILO ARTESANAL Y MANUAL.



PALAS PROFESIONALES HORNO PIZZA

SET DE PALAS PROFESIONALES COMPUESTO DE RASTRILLO PARA BRASAS: DE ACERO INOXIDABLE, PALA PARA GIRAR: LIGERA, ROBUSTA Y MANEJABLE, CEPILLO: CON SEDAS DE LATÓN QUE PERMITEN LIMPIAR PARA EL PLANO REFRACTARIO, PALA PARA HORNEAR: CON PEQUEÑOS AGUJEROS PARA DEJAR CAER EL EXCESO DE HARINA Y MANGOS TUBULARES Y EXTENSIONES DE ALUMINIO ANODIZADO Y EMPUÑADURAS DE DUROPLAST.



BOLSA LEÑA

PRODUCTO ARTESANAL DE RAFIA PARA TRANSPORTAR LEÑA.





AREA PROFESIONAL



PANEL DE IMAGEN K7 CON ILUMINACIÓN DEL LOGO, OPCIÓN DE COLGAR, INCLUYE ESTANTES + GANCHOS PARA COMPLEMENTOS. ACABADO NEGRO MATE. INCLUYE TODOS LOS COMPLEMENTOS.

NUEVO SPOT PUBLICITARIO



SPOT PUBLICITARIO PRESENTACIÓN



CONTENIDO TÉCNICO



VIDEO DE INSTALACIÓN



10 AÑOS DE GARANTÍA

RESISTENCIA. GARANTÍA. DURABILIDAD.

UNA COCINA AL AIRE LIBRE DEBE SER CIEN POR CIEN SEGURA, ADEMÁS DE FUNCIONAL Y AFÍN A NUESTRAS PREFERENCIAS DECORATIVAS. POR ESO DESDE REKKER APOSTAMOS POR AQUELLOS ELEMENTOS QUE NOS DEN LAS MÁXIMAS GARANTÍAS.

MATERIALES NOBLES COMO EL MDI, EL ALUMINIO Y EL ACERO INOXIDABLE SE CONVIERTEN EN GRANDES ALIADOS PARA CONFIGURAR UN ESCENARIO FUNCIONAL Y SEGURO.

MATERIALES DESARROLLADOS PRINCIPALMENTE PARA EXTERIOR QUE OFRECEN GRAN RESISTENCIA A LA CORROSIÓN Y A LAS TEMPERATURAS EXTREMAS Y GARANTIZAN UNA VIDA EXCEPCIONALMENTE LARGA DE TODAS LAS SUPERFICIES.

LA GARANTÍA DEL RESTO DE ELEMENTOS DE LA COCINA QUEDA SUJETA A LA LEY GENERAL DE DEFENSA DE CONSUMIDORES Y USUARIOS CON UN MÁXIMO DE DOS AÑOS DE GARANTÍA.



DESIGN
WEEK
MARBELLA

DWM

"PREMIO AL MEJOR PROYECTO DE INTERIORISMO - MARBELLA DESIGN WEEK 2022"

K7
REKKER



DISFRUTA DE LA COCINA SIN LÍMITES

COCINASREKKER.COM